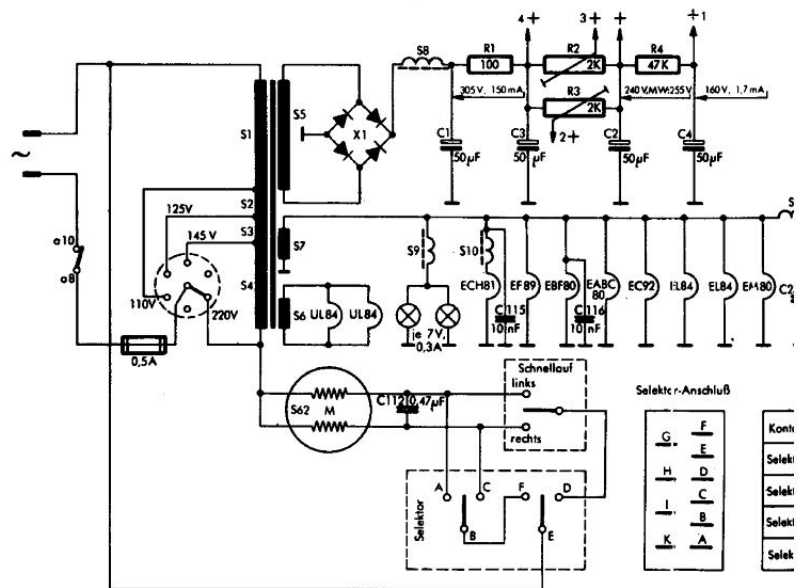
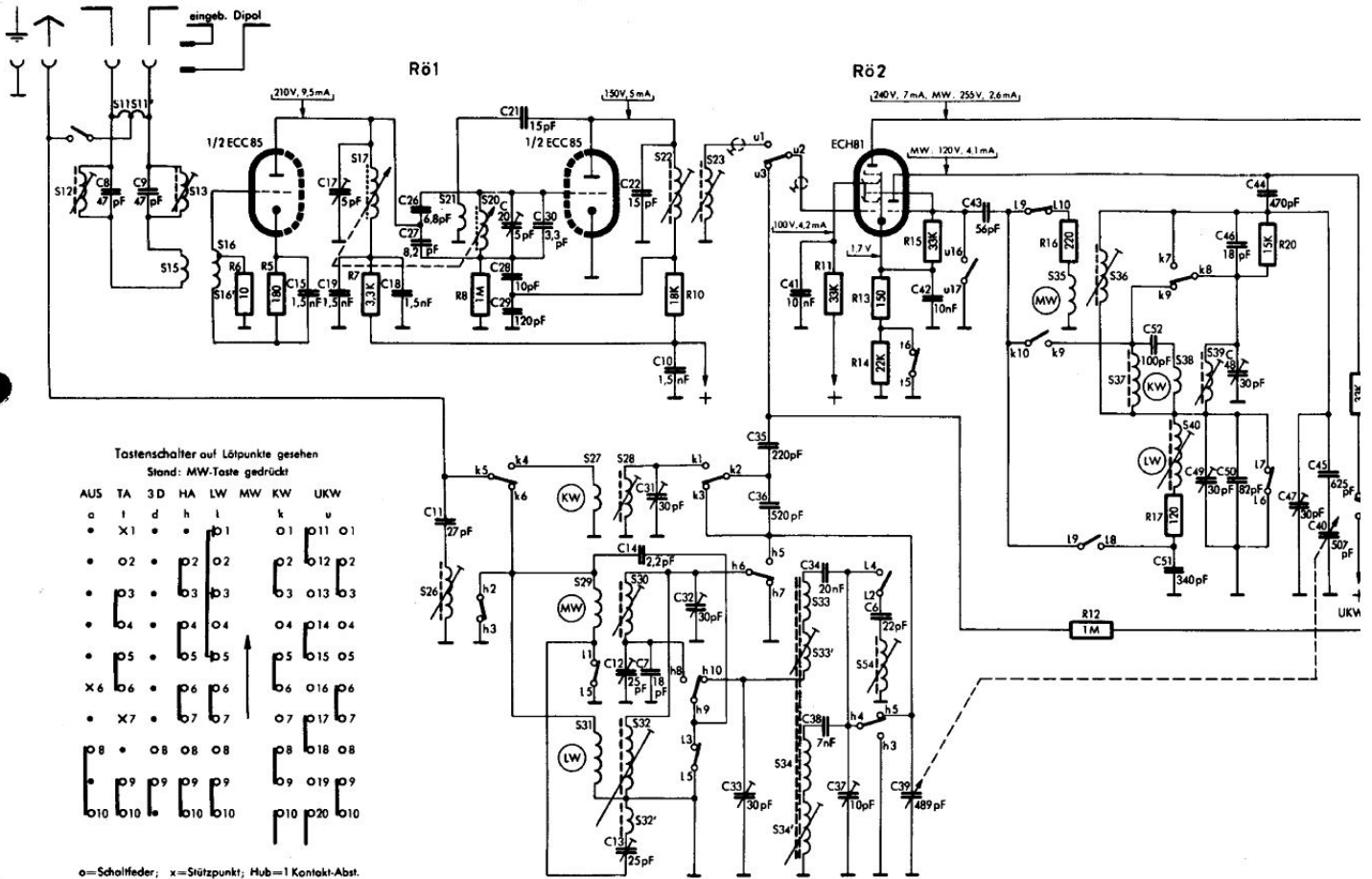


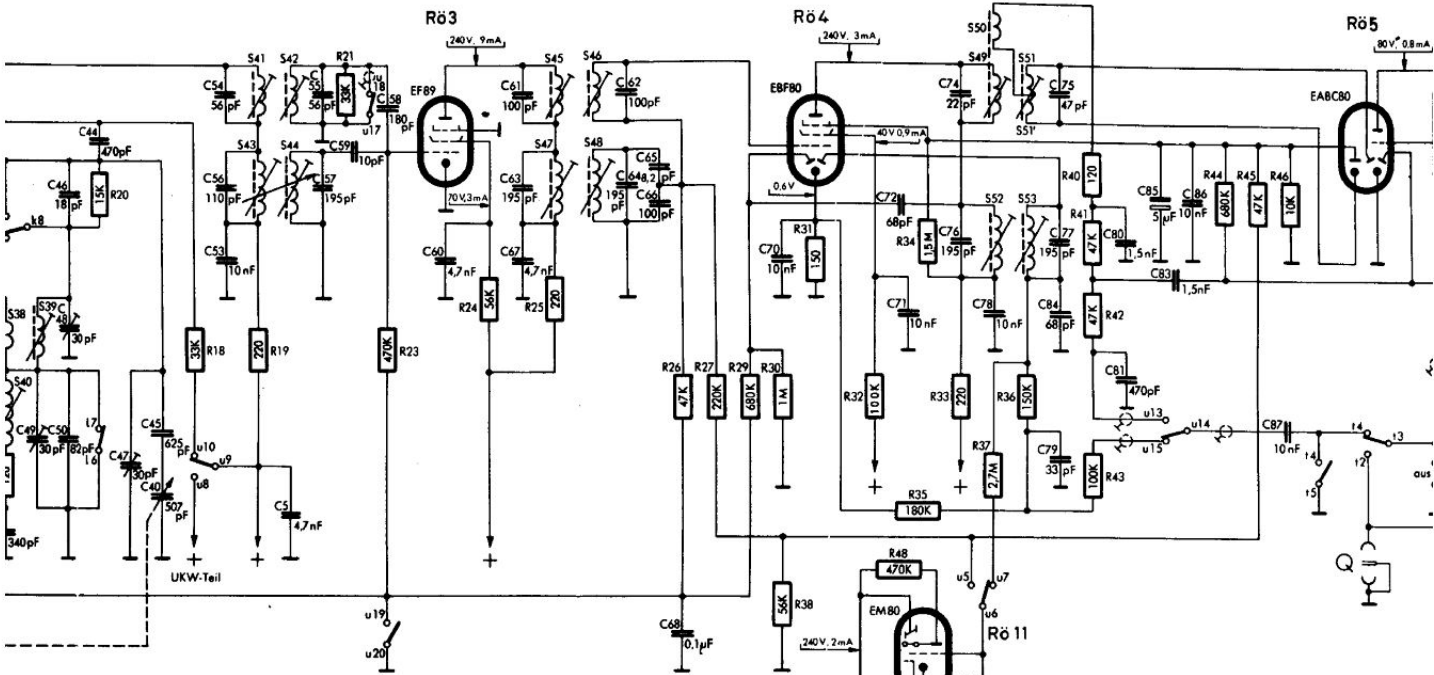


PHILIPS SERVICE

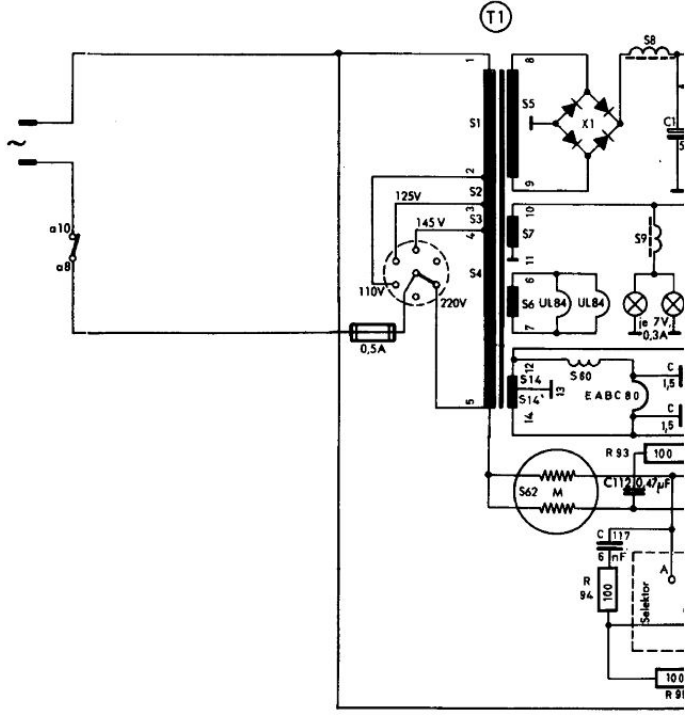
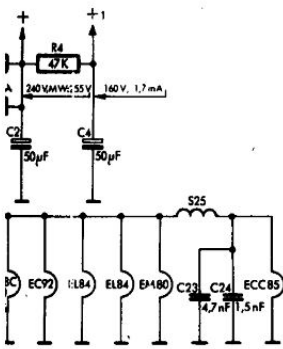
S	12, 11, 11'	13, 15, 16, 16'	17,	26, 21, 20,	27, 29, 31, 28, 30, 32, 32', 22, 23,	33, 33', 34, 34',	54,	35,	36,	37, 38, 40,	39,	
R		6, 5,	7,	8,	10,	11,	13, 14,	15,	16, 12,	17,	20,	18,
C	8, 9,	15, 17, 19,	18, 26, 27, 11,	20, 28, 29, 21, 30,	12, 13, 22, 14, 31, 710, 32,	33, 35, 36, 41, 34, 38, 37,	6,	39, 42,	43,	52,	51,	49, 46, 48, 50, 44, 47, 45, 40, 5



1, 39,	41, 43, 42, 44,	45, 47,	46, 48,	50, 49, 52, 51, 51', 53,	4, 3, 2, 1, 5, 7, 6, 14, 14', 62, 60,	8, 9, 5													
17,	20,	18,	19,	21,	23,	24,	25,	26, 27,	29, 30, 38, 31,	32,	48, 34, 35,	33,	37,	36,	40, 41, 42, 43,	44,	45, 46, 69,	71, 72, 70, 94, 73,	74, 75,
51,	49, 46, 48, 50, 44,	47,	45, 40,	54, 56, 53,	5, 55, 57, 59,	58,	60,	61, 63, 67,	62, 64, 55, 66, 68,	70,	72, 71,	74, 76, 82,	75, 77, 84, 79,	80, 81,	85, 83, 86,	117, 112, 1, 111,			

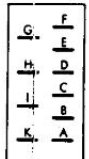


Die angegebenen Spannungs- und Stromwerte gelten für den UKW-Bereich (Ausnahme MW). Spannungen wurden gemessen mit PHILIPS-Röhren voltmeter GM 6004.



Selekt-r-Anschluß

Selektorkontakte

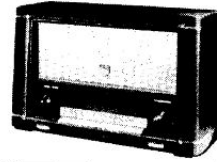


Kontakte	B	A	C	E	F	D	G	I	K
Selektor „aus“	•								
Selektor „links“	•			•			•		
Selektor „rechts“			•	•			•	•	
Selektor „halt“		•							

Schaltung des Netzteiltes ab Werk-Nummer 11141

BD 753 A

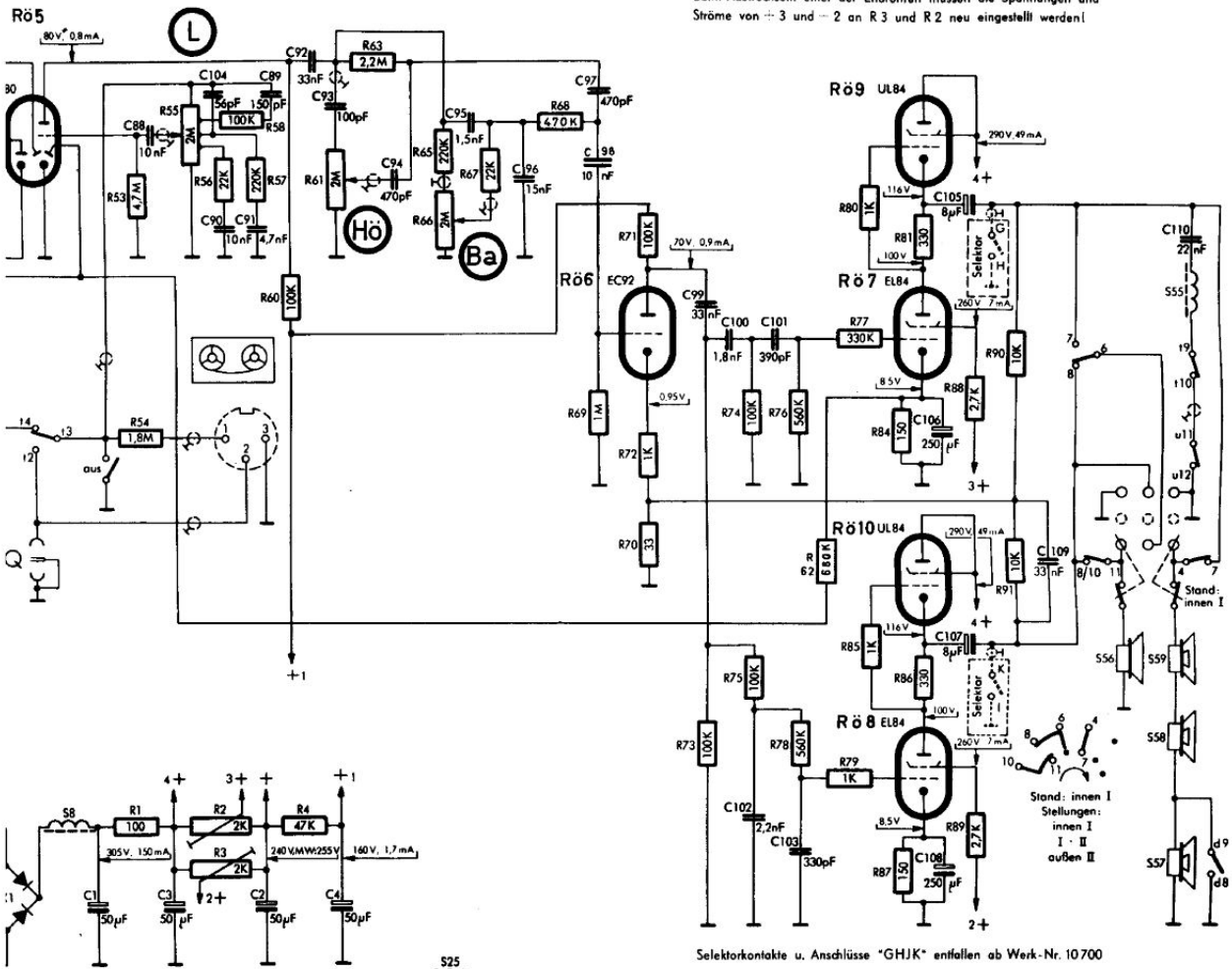
Capella 753/4E/3D



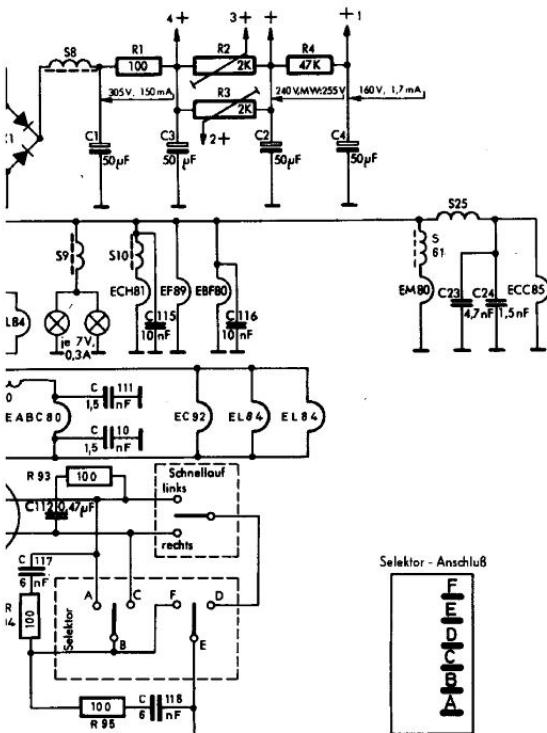
2, 60, 8, 9, 93, 10,	61, 25,	57, 58, 59, 56, 55,
1, 94, 73, 74, 75, 53, 54, 95, 55, 79, 56, 57, 58, 60, 61, 89, 63,	65, 66, 67, 68, 69, 70, 71, 72,	73, 74, 75, 76, 62, 78, 79, 80, 77, 85, 84, 81, 87, 86, 88, 89, 90, 91,
117, 112, 1, 111, 10, 3, 115, 88, 118, 104, 90, 116, 91, 2,	92, 4, 93, 94, 109,	95, 23, 24, 96, 110, 97, 98, 99, 100, 102, 101, 103, 106, 108, 107, 105, 109, 110,

S
R
C

Beim Auswechseln einer der Endröhren müssen die Spannungen und Ströme von +3 und -2 an R3 und R2 neu eingestellt werden!



Selektorkontakte u. Anschlüsse "GHJK" entfallen ab Werk-Nr. 10700

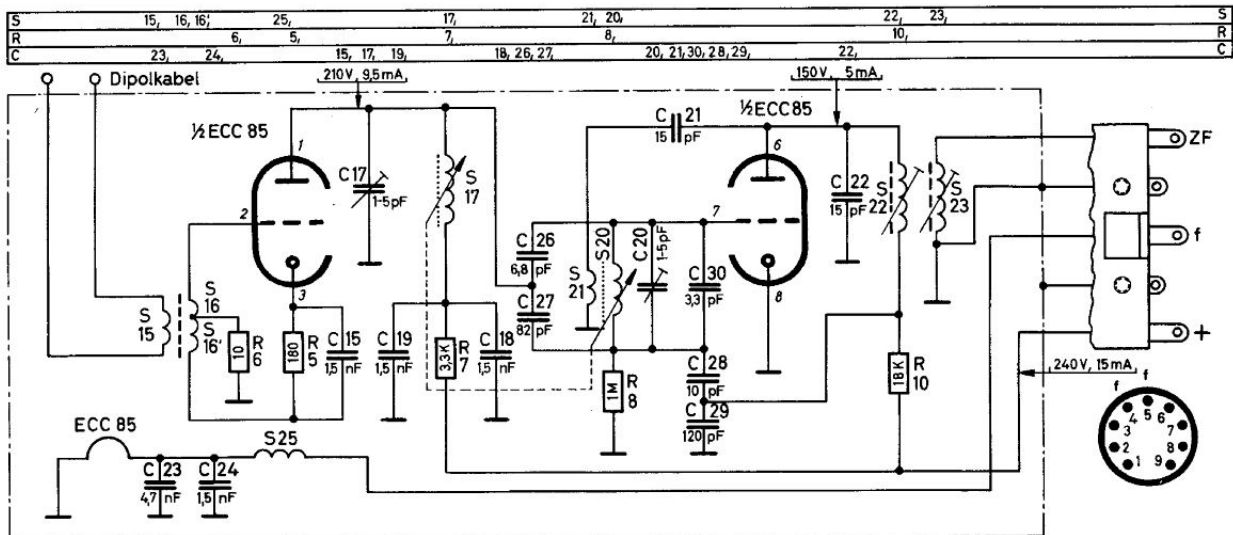
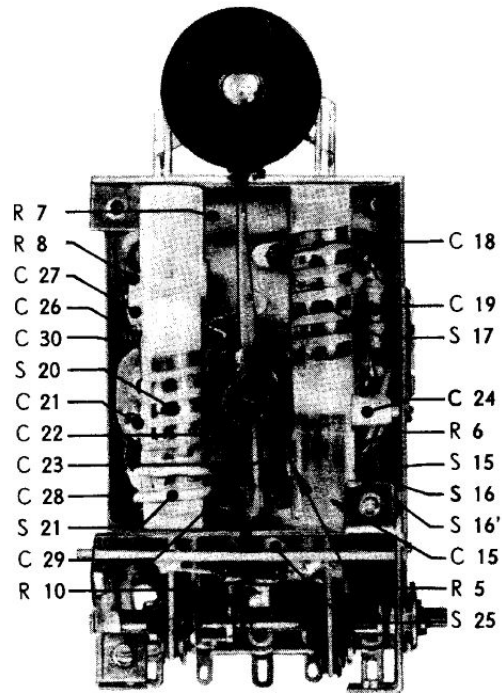
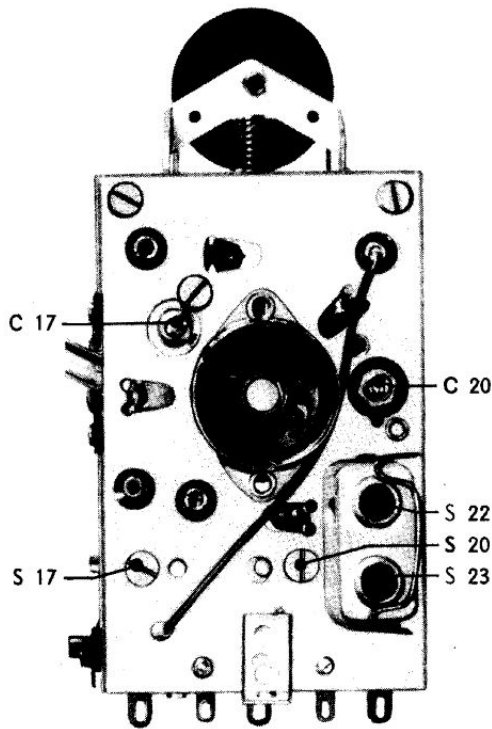


Selektor - Anschluß

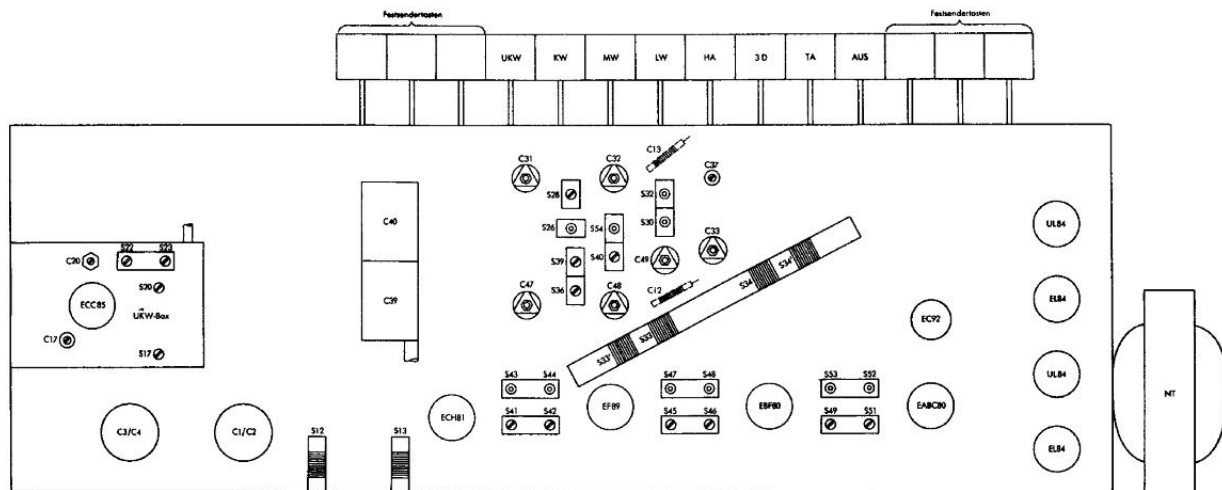
Selektor - Kontakte

Kontakte	B	B	E	E
	A	C	F	D
Selektor "aus"	●			●
Selektor "links"	●		●	
Selektor "rechts"	●	●		
Selektor "halt"	●			

UKW - HF - Teil mit Stückliste												
R				C				S				
Pos.	Wert	Code-Nummer	Art. u. Mindest-Belastbarkeit	Pos.	Wert	Code-Nummer	Mindestspannung	Pos.	Bezeichnung	Code-Nummer		
R 5	180 Ω	A9 999 011180E	Kohle-W. 0,1 W	C 15	1,5 nF	A9 999 0411K5	Ker. K. 500 V	S 15	UKW - Antennen - Spule	WE 111 47		
R 6	10 Ω	A9 999 01110E	Kohle-W. 0,1 W	C 16	—	—	—	S 16				
R 7	3,3 kΩ	A9 999 0013K3 "D"	Kohle-W. 0,5 W	C 17	1-5 pF	4V 405 15	Ker. Trimmer	S 17			UKW - Zwischenkreis - Spule	WE 111 43
R 8	1 MΩ	A9 999 0111M	Kohle-W. 0,25 W	C 18	1,5 nF	A9 999 0411K5	Ker. K. 500 V	S 18	—	—		
R 9	—	—	—	C 19	1,5 nF	A9 999 0411K5	Ker. K. 500 V	S 19	—	—		
R 10	18 kΩ	A9 999 00118K "D"	Kohle-W. 0,5 W	C 20	1-5 pF	XU 054 53	Ker. Trimmer	S 20	UKW - Oszillator - Spule	WE 111 44		
				C 21	15 pF	A9 999 04115E	Ker. K. 500 V	S 21				
				C 22	15 pF	A9 999 04115E	Ker. K. 500 V	S 22	ZF - Bandfilter FM	WE 120 77		
				C 23	4,7 nF	A9 999 0414K7	Ker. K. 500 V	S 23				
				C 24	1,5 nF	A9 999 0411K5	Ker. K. 500 V	S 24			—	—
				C 25	—	—	—	S 25	Drossel	WE 111 46		
				C 26	6,8 pF	A9 999 0416E8	Ker. K. 500 V					
				C 27	8,2 pF	A9 999 0418E2	Ker. K. 500 V					
				C 28	10 pF	A9 999 04110E	Ker. K. 500 V					
				C 29	120 pF	A9 999 041120E	Ker. K. 500 V					
				C 30	3,3 pF	A9 999 0413E3	Ker. K. 500 V					



ABGLEICHANLEITUNG



Abgleich-Reihenfolge	Taste	Zeiger auf	Meßsender-Frequenz	Ankopplung des Meßsenders über	Verstimmen	Abgleichen	Anzeige
AM-ZF-Kreise	MW	1550 kHz	460 kHz	33 nF an g1 EF 89	S52 10kΩ an C65/C66	S53, S52 S47	max. Output
AM-ZF-Saugkreis	MW	550 kHz		33 nF an g1 ECH 81	S44	S48	
Abstimmkreise MW (Hochantenne)	MW und HA	550 kHz 1550 kHz	550 kHz 1550 kHz	künstliche Antenne an AM-Antennenbuchse		S36, S30 C47, C32	min. Output
Abstimmkreis MW (Ferroceptor)	MW	550 kHz 1550 kHz	550 kHz 1550 kHz	Peilrahmen auf Ferroceptor		S33' C37	
Abstimmkreise KW	KW	6 MHz 12 MHz	6 MHz 12 MHz	künstliche Antenne an AM-Antennenbuchse		S39, S28 C48, C31	max. Output
Abstimmkreise LW (Hochantenne)	LW und HA	151 kHz 340 kHz	151 kHz 340 kHz	Peilrahmen auf Ferroceptor		S40, S32 C49, C12	
Abstimmkreis LW	LW	151 kHz 340 kHz	151 kHz 340 kHz	künstliche Antenne		S34' C33	min. Output
Spiegelsperre LW	LW und HA	200 kHz	1120 kHz	Peilrahmen auf Ferroceptor		C13 S54	
FM-ZF-Kreise	UKW	101 MHz	10,7 MHz FM ca. 15 kHz Hub	10 nF an g1 EBF 80	S51 und C65 C66 geerdet	S49 S51	max. RV max. Output
				10 nF an g1 EF 89	S46	S45, S46	max. RV
				10 nF an g1 ECH 81	S42	S41, S42	
				Metallhülse a. Glasbolben d. ECC 85	S23	S22, S23	
FM-ZF-Sperrkreise				Symmetrie-Glied an Dipolbuchsen		S12, S13	min. Output
Abstimmkreise FM		88 MHz 98 MHz	88 MHz 98 MHz			C20, C17 S20, S17	max. Output

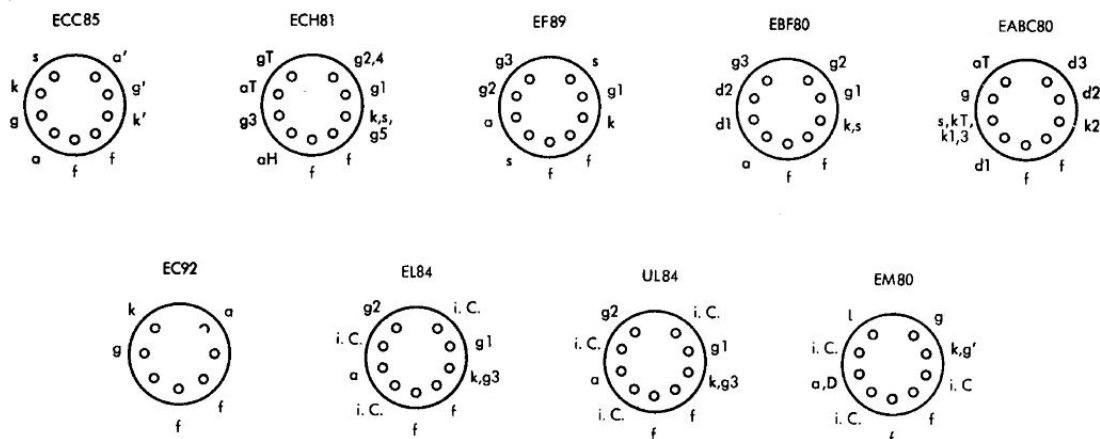
Für alle Abgleicharbeiten Lautstärke- und Baßregler auf Maximum, Höhenregler auf Minimum. Outputmeter (800 Ohm) an Baßkanal.

Die Zeiger sollen in den Anschlägen hinter den Marken am Skalende stehen.

Beim Abgleichen der FM-ZF-Kreise ist außer dem

Outputmeter, über 100 kOhm ein Röhrevoltmeter, z.B. PHILIPS GM 7635 oder GM 6004, parallel zu C 85 anzuschließen. Die Ausgangsspannung des Meßsenders ist so zu regeln, daß beim Abgleichen ca. -1,5 V vom RV angezeigt wird.

Der Masseanschluß des Signals ist an Punkt 10 der zugehörigen Röhre zu legen.





PHILIPS SERVICE

11 Röhren Spitzensuper m. Motorabstimmung u. Hi-Fi Endstufe

BD 753 A

Capella 753/4E/3D

Technische Daten:

Wellenbereiche: FM: UKW 87,5 — 100 MHz
 AM: KW 5,85 — 12,2 MHz
 MW 518 — 1622 kHz
 LW 148 — 350 kHz

Schaltung: FM: 11 Kreise (HF + HF var + HF var + 4 x 2ZF) 2 Sperrkreise.
 AM: 8 Kreise (HF var + HF var + 3 x 2ZF) 2 Saugkreise

Tondemodulation: FM: Ratiodektor
 AM: Diode

Zwischenfrequenz: FM: 10,7 MHz
 AM: 460 kHz

Netzspannungen: 110, 125, 145, 220 Volt

Sicherung: 0,6 Amp. träge (08 142 44)

Skalenlampen: 7996 D (7 Volt, 0,3 Amp.)

Leistungsaufn.: ca. 100 Watt

Lautsprecher: 1 x 9758 A spez. Z = 800 Ω

1 x 9744 FMB Z = 400 Ω

2 x WE 670 06 Z = 400 Ω

Selengleichrichter: B 250 C 150 (WE 358 77)

Abmessungen: Breite 700 mm
 Höhe 455 mm
 Tiefe 275 mm

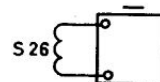
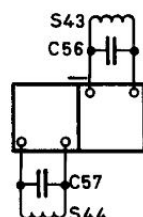
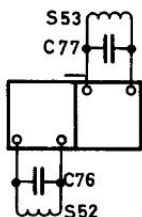
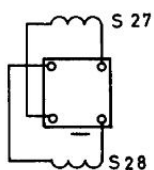
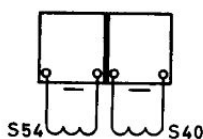
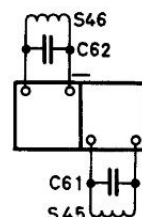
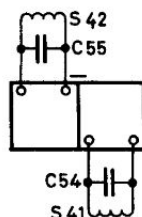
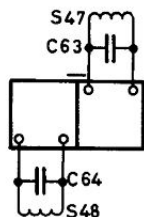
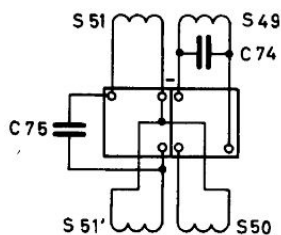
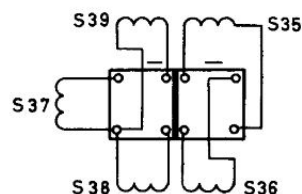
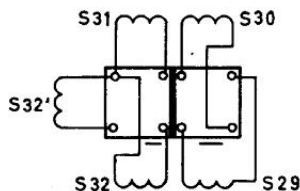
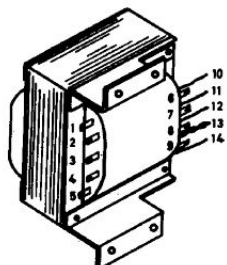
Gewicht: ca. 18 kg

Fertigungsaison: 1955/56



Bedienungsknöpfe:

rechter Drehknopf: Abstimmung	Drucktasten von links nach rechts
rechter Knebel: Schnell - Abstimmung	LW - Wahltaete LW
linker Drehknopf: Lautstärke - Regelung	MW - Wahltaete MW
linker Knebel: Lautsprecher-Umschalter	MW - Wahltaete KW
Rändelrädchen links oben: Höhenregler	Aus UKW
Rändelrädchen links unten: Baß - Regler	TA UKW - Wahltaete
Rändelrädchen rechts: Ferroceptor	3 D UKW - Wahltaete
	HA UKW - Wahltaete



R E P A R A T U R H I N W E I S E

- A. Einstellen der Zahnräder am Selektor** (Pos. 7 d. mech. Ersatzl. Liste) (Vgl. hierzu Abb. 1—2. Die angegebenen Pos. Nrn. beziehen sich auf die mech. Ersatzteilliste).

Die richtige Funktion der Motorabstimmung ist abhängig von der Einstellung des Zahnrades Z 5 (Pos. 58q) auf der Achse A1 des Selektors (Pos. 7). Die Achse A1 ist bei Eindrücken des Hebels A in Pfeilrichtung so zu drehen, daß beim Einrasten des Hebels C in die Nute der Scheibe R die V-Nute der Achse nach oben zeigt. Die Scheiben sind in der Fabrik so eingestellt, daß sich automatisch diese Stellung ergibt. Nun wird das Zahnrad Z 5 (Pos. 58q) so aufgeschoben, daß der größere Weg zwischen den beiden Anschlagstiften des Zahnrades nach unten steht. (Anschlagnase am Selektorgehäuse unten). Dann

die beiden Stellschrauben am Zahnrad Z 5 (Pos. 58q) festschrauben. Das Zahnrad Z 6 (Pos. 58p) wird in beliebiger Stellung festgeschraubt. Es ist aber darauf zu achten, daß eine der beiden Stellschrauben in die V-Nute der Achse einfaßt.

- B. Ein- und Ausbau des Selektors** (Pos. 6 d. mech. Ersatzteil - Liste).

Leitungen, Bowdenzüge usw. vom Oberteil des Selektors ablösen bzw. abhaken. Vor Arbeitsbeginn muß der Selektor-Antrieb nach rechts gedreht werden (Drehko völlig eingedreht). Die 4 Befestigungsschrauben von unten lösen und Selektor herausnehmen. Drehko - Zahnrad Z d (Pos. 58n) vom Drehko abnehmen. Neuen Selektor mit aufgeschraubten Zahnrädern - nachdem Zahnräder nach rechts gegen den Anschlag gedreht sind - einsetzen und festschrauben. Zahn-

rad Z 4 (Pos. 58r) darf sich dabei nicht verdrehen. Hiernach wird das Zahnrad Z 7 (Pos. 58n) federnd auf der Drehkoachse festgeschraubt. (Beide Zahnradscheiben gegeneinander verspannen).

Wenn der Selektor richtig montiert ist, muß der Rechtsanschlag des Selektors (Pos. 7), der UKW-Abstimmereinheit (Pos. 11) und des Drehkos (C39/40) (Drehko ganz eingedreht) übereinstimmen.

Somit ist der Gleichlauf von Selektor und Drehko sowie Selektor und UKW-Abstimmereinheit hergestellt. Beim Austausch des Drehkos oder der UKW-Abstimmereinheit ist sinngemäß zu verfahren.

C. Auswechseln des Selektorschalters (Pos. 6).

Drehko ganz ausdrehen (Min.-Kap.) und eine beliebige Sendertaste drücken. (Netzstecker herausgezogen). In das M 3 Gewindeloch K im oberen Bügel des Schalters eine Schraube eindrehen mit einer Schafflänge von 7,2 mm (Siehe Abb. 5). Die Justierschraube soll ohne U-Scheibe und ohne Haltewinkel für die Lötbleiste mit der ganzen Schafflänge von 7,2 mm eingedreht werden. Selektorschalter aufschieben und Halteschrauben L und M leicht anziehen (noch nicht festziehen), Schalter soweit nach unten drücken, daß der Schieber P des Schalters auf die Nase des Bügels am Selektor aufsitzt und zwischen Justierschraube und Oberkante des Schiebers 0-0,1 mm Abstand ist. Schalter in dieser Stellung festschrauben und nochmals Abstand zwischen Schieber P und Justierschraube kontrollieren. Die Stellung der einzelnen Kontakte mit Abb. 3-6 vergleichen. **Vor dem Nachjustieren der einzelnen Kontakte des Schalters** entsprechend der jeweiligen Schaltstellung **wird gewarnt**. Fehler sind fast ausschließlich auf falschen Einbau des kompletten Schalters (Pos. 6) zurückzuführen.

D. Einbau eines neuen Bowdenzuges (Pos. 19-24)

Ca. 35 mm Isolierschlauch E (wenn nicht schon vorhanden) über die Buchse G (bei unverzinneter Schlaufe) schieben. Dann die unverzinnete Schlaufe des Bowdenzuges auf die Schraube D des Tastaturhebels hängen. Das Stahlseil durch den Schlitz in das Loch des Chassisbügels einstecken, Einstellmutter bis zur Hälfte eindrehen.

Das Außenkabel in das Loch der Einstellmutter und Buchse einstecken. Buchse in das Loch des Selektors einführen, verzinnte Schlaufe des Bowdenzuges im Selektorhebel A einhängen.

Obere lose Buchse J bis zum Schlauchende schieben. Buchse zusammendrücken. Bowdenzug einstellen, s. Abs. E., Einstellmutter mit Lack sichern.

E. Einstellen der Bowdenzüge (Pos. 19-24)

- Keine Sendertaste gedrückt: Einstellmutter an der Chassishalterung so einregulieren, daß die einzelnen Seile unter leichtem Zug stehen, dabei sollen die 6 Selektorenhebel A auf einer Linie stehen. **Die beiden oberen Kontakte im Kontaktfedersatz dürfen nicht geschlossen sein.**
- Beim Eindrücken einer Sendertaste um 3-4 mm müssen sich die beiden oberen Kontakte des Kontaktfedersatzes im Schalter (Pos. 6) schließen.

F. Beseitigung auftretender Fehler (s. hierzu Abb. 1-2)

1. Motor läuft bei Betätigung einer Sender-Wahl-taste, der Zeiger und der Handabstimmknopf werden aber nicht mitgenommen:

Wenn bei Betätigung einer Sender-Wahl-taste der Motor zwar anläuft, aber der Zeiger und der Handabstimmknopf nicht oder nur ruckweise be-

wegt wird, so ist der Konus am Motor (Pos. 58b) zu lösen und etwas in Richtung der Konusspitze zu versetzen. Der Konus (Pos. 58b) und der Gummiring (Pos. 58h) müssen völlig frei von Öl und Fett sein.

2. Zeigerantrieb wird nicht mitgenommen:

Wenn sich herausstellt, daß beim Betätigen des Abstimmknopfes der Zeiger nicht mitläuft — Voraussetzung ist, daß das Zeigerseil auf allen Rollen aufliegt — so kann dies an der Rutschkupplung N liegen. Diese ist zu lose eingestellt und es muß die Mutter O auf der Achse A3 einige Umdrehungen fester geschraubt werden.

3. Ein fest eingestellter Sender auf der Wahl-taste läßt sich bei nicht herausgezogenem Abstimmknopf verstellen:

In diesem Fall ist die Mutter O zu fest angezogen. Es kann bei gedrückter Sendertaste und ausge-laufenem Motor der Sender dann verstellt werden, wenn der Abstimmknopf **nicht herausgezogen** betätigt wird. Die Mutter O ist um einige Umdrehungen zu lose.

4. Motor läuft dauernd bei nichtgedrückter Taste:

Hierbei ist einer der 6 Bowdenzüge (Pos. 19-24), die von den Senderwahl-tasten zum Selektor führen, zu fest gespannt. Es werden hierdurch die beiden oberen Kontakte des Selektorschalters (Pos. 6) geschlossen und der Motor erhält dauernd Strom (Motor läuft).

Zu stark gespanntes Bowdenseil durch Verdrehen der Spannschraube im Chassisbügel soweit entlasten, bis die oberen Kontakte des Schalters ganz geöffnet sind (s. auch Absatz E, Einstellung der Bowdenzüge).

5. Motor läuft bei gedrückter Wahl-taste nach Erreichen der Einstellung weiter:

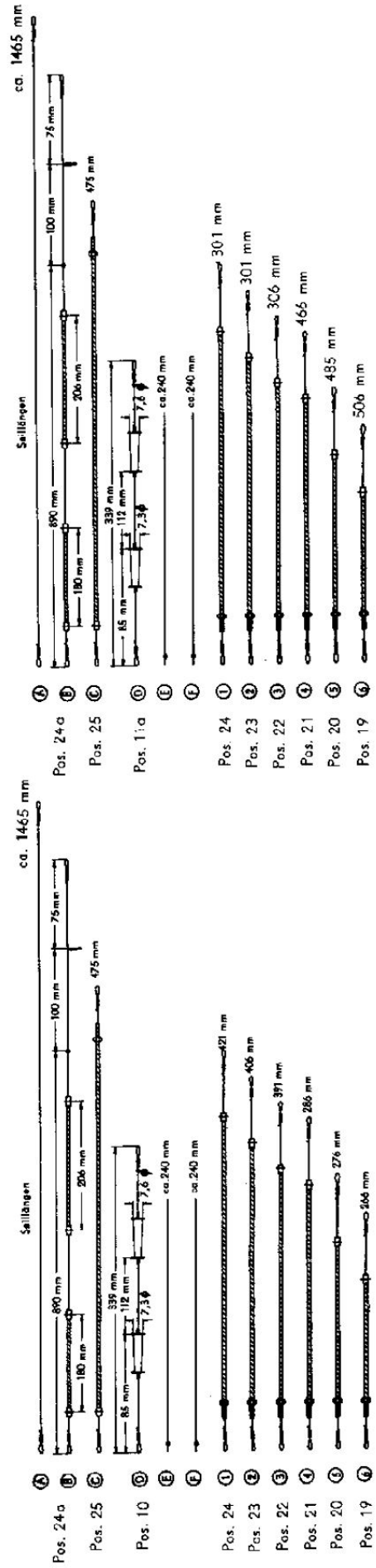
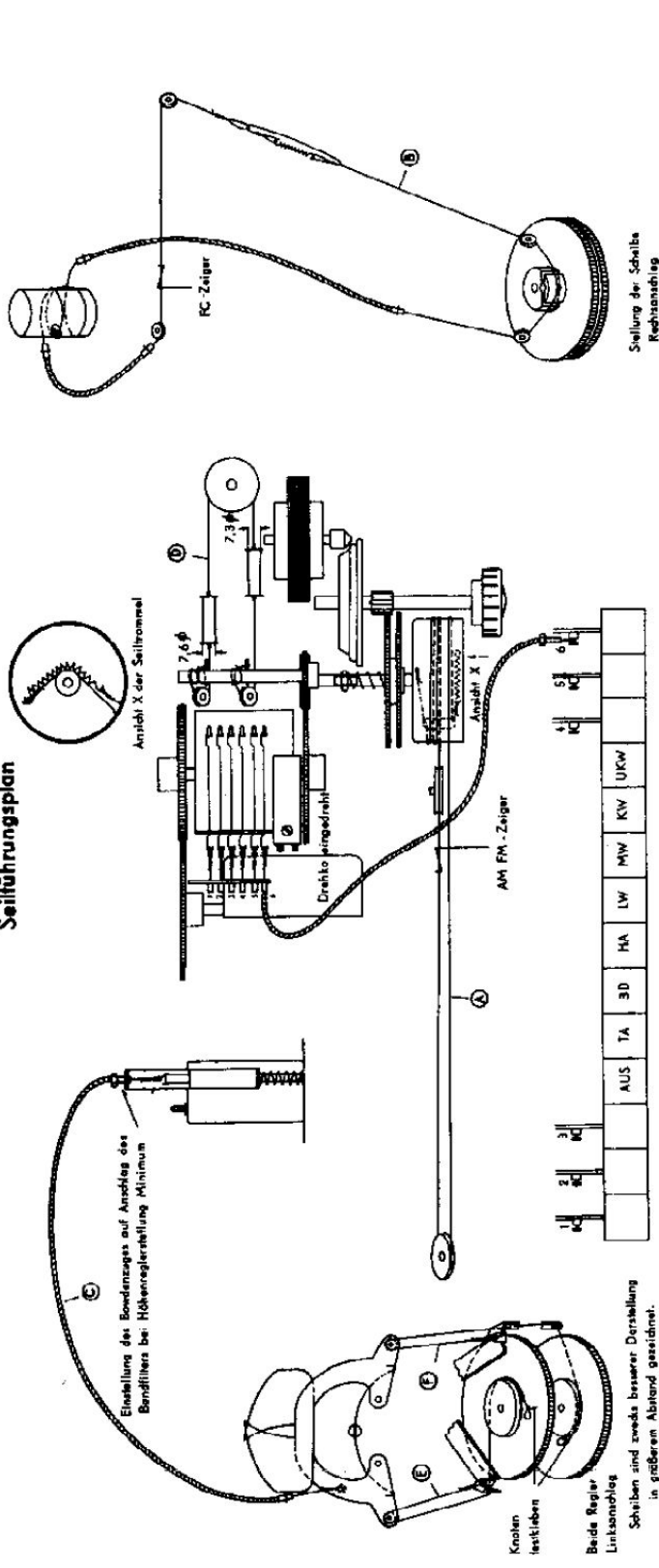
Wenn der Motor auch dann weiterläuft, wenn der Zeiger den eingestellten Sender erreicht hat (Abstimmknopf dreht sich dauernd), so ist das Bowdenseil, welches zu der gedrückten Wahl-taste gehört, zu lose. Die beiden oberen Kontakte bleiben dann geschlossen. Bowdenzug so fest einspannen, bis der Motor aufhört zu laufen (s. Abs. E, Einstellen der Bowdenzüge).

Alle auftretenden Schaltfehler, die mit dem Antrieb und dem Zeigerlauf zusammenhängen, sind fast ausschließlich auf dejustierte Bowdenzüge zurückzuführen und lassen sich nach den vor- genannten Hinweisen beseitigen.

6. Kontrolle der Wiederkehrgenauigkeit:

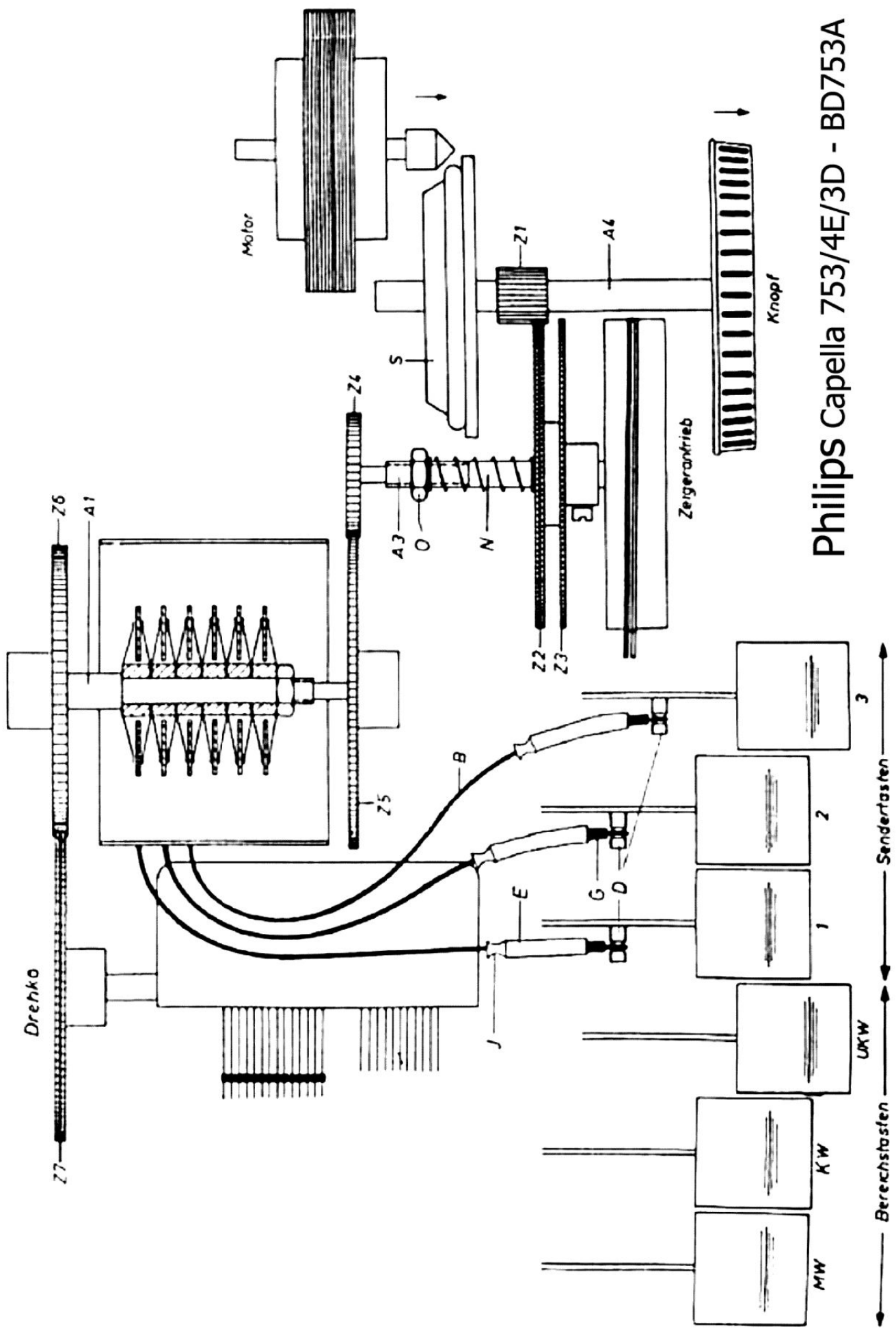
- Das Gerät anschließen und eine Senderwahl-taste drücken. Dann nach der Anzeige - Röhre das Gerät auf einen Sender abstimmen, jetzt eine Wellenschaltertaste drücken und den Zeiger mit dem Handabstimmknopf vom eingestellten Sender einige Zentimeter auf der Skala wegdrehen. Nun die zuerst betätigte Senderwahl-taste wieder eindrücken und an der Anzeigeröhre die Wiederkehrgenauigkeit kontrollieren.
- Bei ungenügender Wiederkehrgenauigkeit ist mit der Spannschraube für den betr. Bowdenzug etwas weniger Spannung einzustellen (Bowdenzug etwas entlasten). Kontrolle der Wiederkehrgenauigkeit nach Abs. 6 a) vornehmen.
- Führen die hier unter Abs. 6 a) und b) aufgeführten Maßnahmen nicht zum Erfolg und ist auch nach Einstellen der Bowdenzüge keine ausreichende Wiederkehrgenauigkeit zu erreichen, so sollen die Verschraubungen der Zahnräder besonders am Selektor geprüft werden. Die Zahnräder müssen fest auf den Achsen sitzen und ohne Spiel ineinander greifen (Verspannte Zahnräder).

Seilführungsplan



ab Werk-Nr. 10701

bis Werk-Nr. 10700

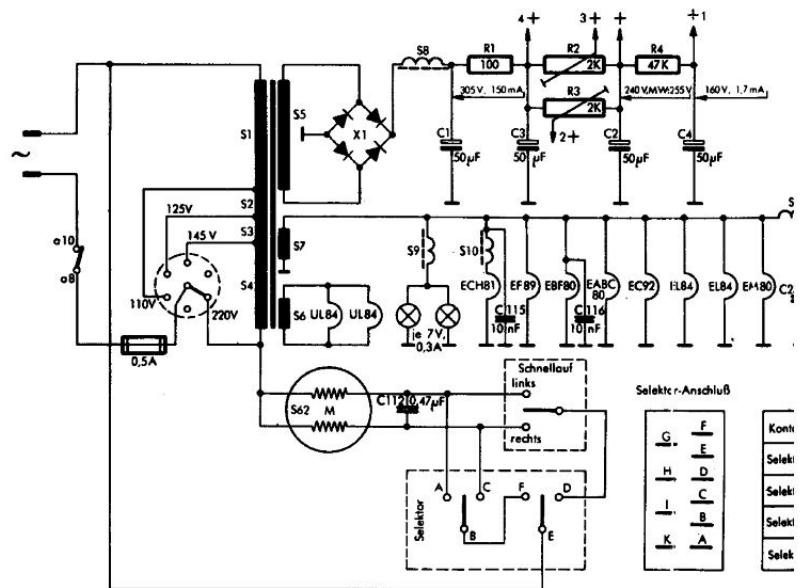
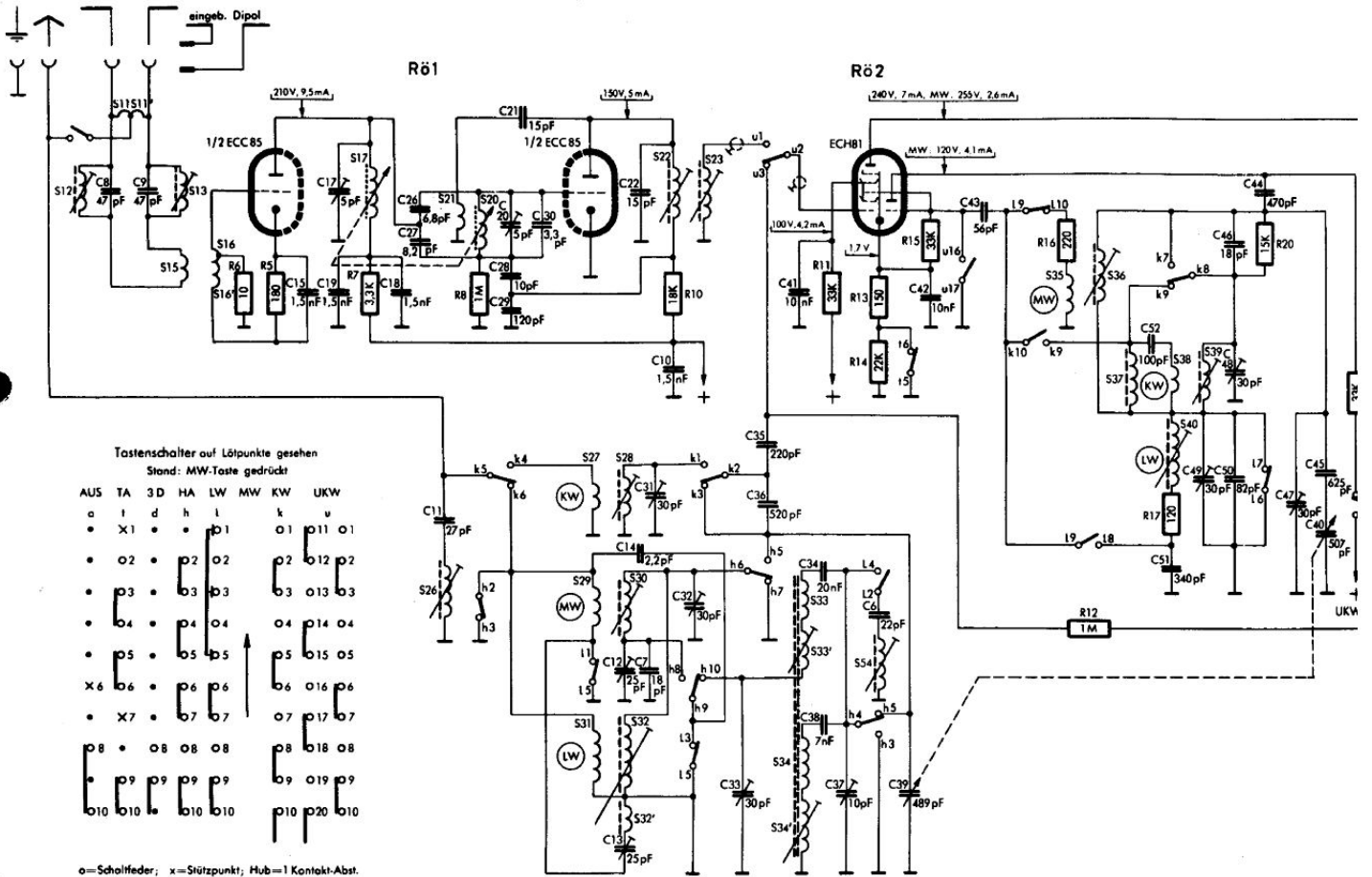


Philips Capella 753/4E/3D - BD753A



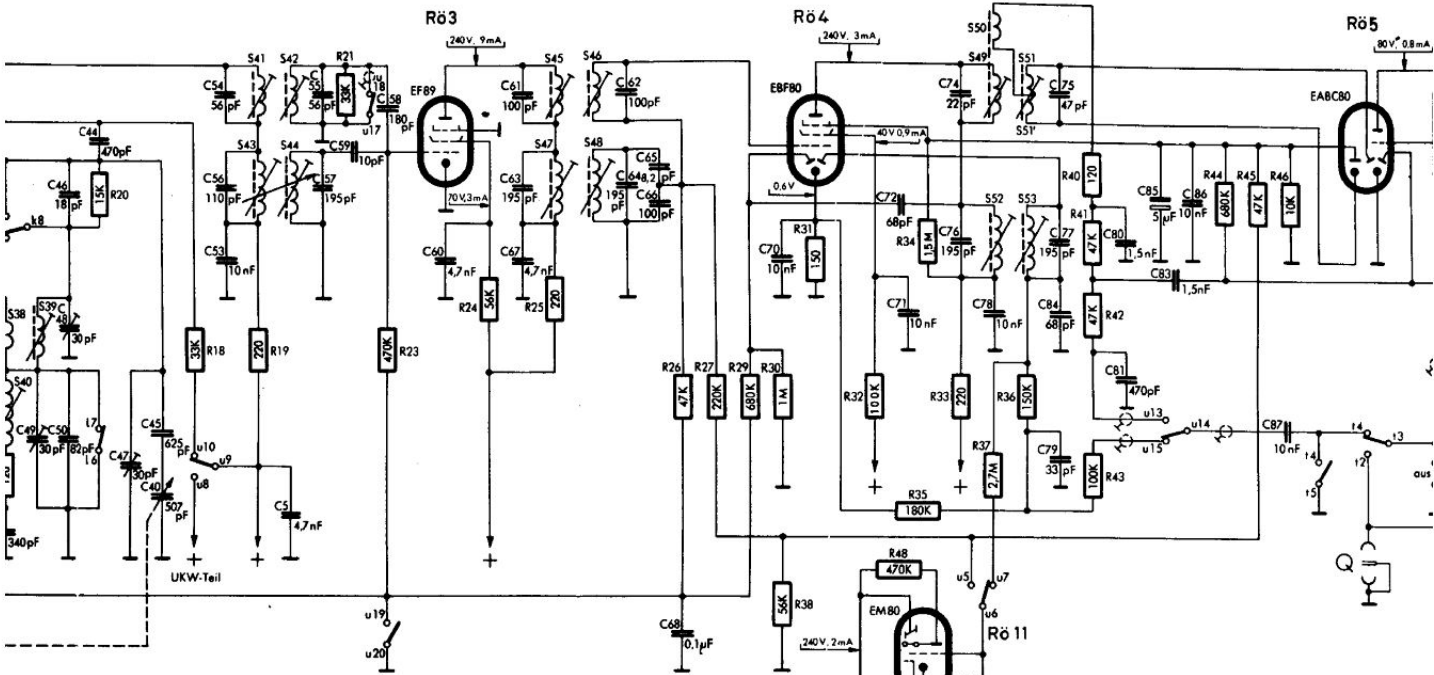
PHILIPS SERVICE

S	12, 11, 11', 13, 15, 16, 16', 17, 26, 21, 20, 27, 29, 31, 28, 30, 32, 37, 22, 23, 33, 33', 34, 34', 54, 35, 36, 37, 38, 40, 39,
R	6, 5, 7, 8, 10, 11, 13, 14, 15, 16, 12, 17, 20, 18,
C	8, 9, 15, 17, 19, 18, 26, 27, 11, 20, 28, 29, 21, 30, 12, 13, 22, 14, 31, 7, 10, 32, 33, 35, 36, 41, 34, 38, 37, 6, 39, 42, 43, 52, 51, 49, 46, 48, 50, 44, 47, 45, 40, 5

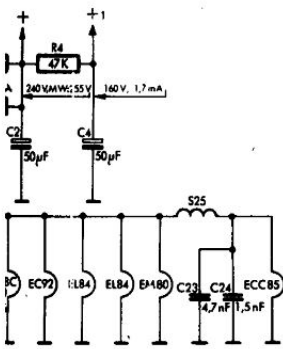


Schaltung des Netzteil bis Werk-Nummer 11140

1, 39,	41, 43, 42, 44,	45, 47,	46, 48,	50, 49, 52, 51, 51, 53,	4, 3, 2, 1, 5, 7, 6, 14, 14, 62, 60, 8, 9, 9														
17,	20,	18,	19,	21,	23,	24,	25,	26, 27,	29, 30, 38, 31,	32,	48, 34, 35,	33,	37,	36,	40, 41, 42, 43,	44,	45, 46, 69,	71, 72, 70, 94, 73,	74, 75,
51,	49, 46, 48, 50, 44,	47,	45, 40,	54, 56, 53,	5, 55, 57, 59,	58,	60,	61, 63, 67,	62, 64, 55, 66, 68,	70,	72, 71,	74, 76, 82,	75, 77, 84, 79,	80, 81,	85, 83, 86,	117, 112, 1, 111,			



Die angegebenen Spannungs- und Stromwerte gelten für den UKW-Bereich (Ausnahme MW). Spannungen wurden gemessen mit PHILIPS-Röhren voltmeter GM 6004.

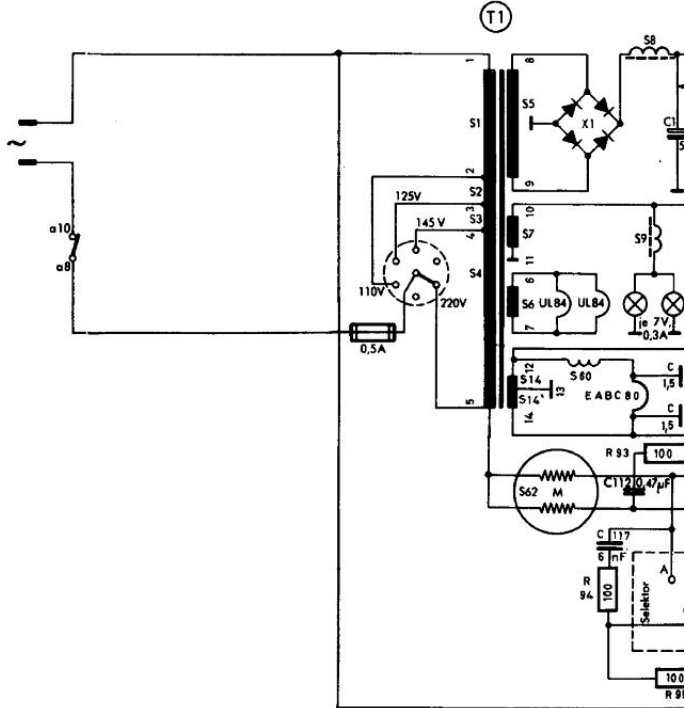


Selektoren-Anschluß

G	F
H	E
I	D
K	B
	A

Selektorkontakte

Kontakte	B	A	C	E	F	D	G	I	K
Selektor „aus“	•								
Selektor „links“	•								
Selektor „rechts“	•								
Selektor „halt“	•								

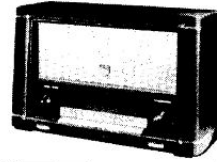


Schaltung des Netzteiltes ab Werk-Nummer 11141

Nachdruck verboten. Änderungen vorbehalten.

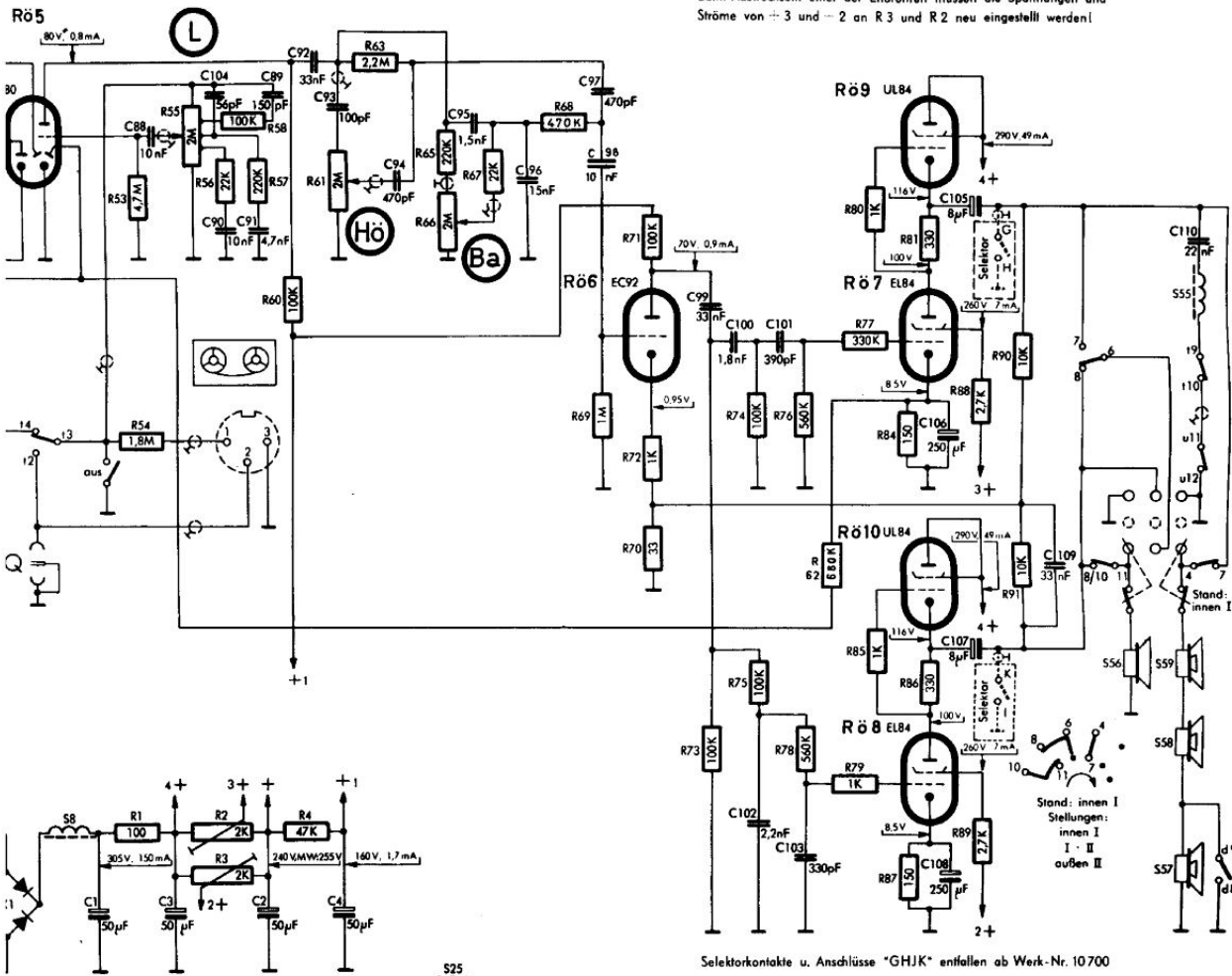
BD 753 A

Capella 753/4E/3D

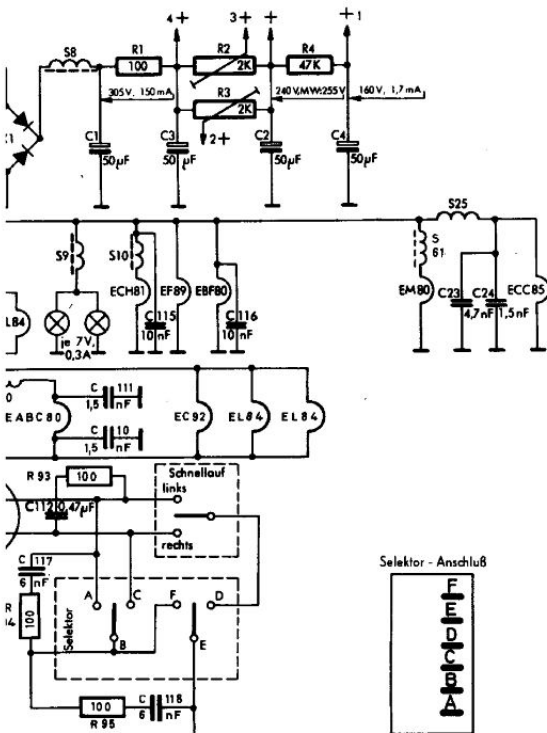


2, 60, 8, 9, 93, 10,	61, 25,	57, 58, 59, 56, 55,	S R C
1, 94, 73, 74, 75, 53, 54, 95, 55, 79, 56, 67, 58, 60, 61, 89, 63,	65, 66, 67, 68, 69, 70, 71, 72,	73, 74, 75, 76, 62, 78, 79, 80, 77, 85, 84, 81, 87, 86, 88, 89, 90, 91,	
117, 112, 1, 111, 10, 3, 115, 88, 118, 104, 90, 116, 91, 2, 92, 4, 93, 94, 109,	95, 23, 24, 96, 110, 97, 98,	99, 100, 102, 101, 103, 106, 108, 107, 105, 109, 110,	

Beim Auswechseln einer der Endröhren müssen die Spannungen und Ströme von +3 und -2 an R3 und R2 neu eingestellt werden!



Selektorkontakte u. Anschlüsse "GHJK" entfallen ab Werk-Nr. 10700



Selektor - Anschluß

Selektor - Kontakte

Kontakte	B	B	E	E
	A	C	F	D
Selektor "aus"	•			•
Selektor "links"	•		•	
Selektor "rechts"		•	•	
Selektor "halt"	•			